

# **A.O.SMITH**

---

# **史密斯**

**S400**  
**使用說明書**

# 用戶必讀

- 在安裝和使用本產品之前，請您仔細閱讀說明書，並務必保存好此說明書以備將來參考使用。
- 如用戶自行安裝本公司的產品，或使用自備的安裝材料安裝本公司產品，由此導致的包括管路洩漏、機台掉落、安裝不良影響熱水器的正常運轉和使用性能，和對產品本體造成不良影響或損壞等後果以及因此所產生的一切損失，本公司恕不承擔任何賠償及法律責任。
- 產品安裝使用後，用戶應根據使用情況經常進行檢查和進行必要的維護，如有異常，應向本公司售後服務部門報修，以確保產品正常、安全、可靠的運轉。
- 為使用安全，不可私自變動其安裝位置，嚴禁堵塞其出口。
- 一旦發生產品以外的接地系統異常情況時，應立即停止使用熱泵，並立即撥打本公司的服務專線 02-26821212。

**警告**

切勿擅自拆開或改裝本款逆滲透淨水機！



擅自拆開或改裝逆滲透淨水機可能會導致故障或漏水事故。請與全台服務專線 02-26821212 聯繫，以便安排安裝調試或維護保養。

切勿在機器上方覆蓋東西！



阻礙散熱將可能導致機器損壞或火災事故。

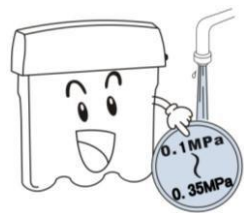
切勿在逆滲透淨水機上放重物！



切勿在逆滲透淨水機上放重物，否則可能會造成逆滲透淨水機內部的過水部件損壞，導致逆滲透淨水機漏水，無法正常工作，

甚至造成嚴重的財產損失。

切勿在高水壓條件下使用逆滲透淨水機！



過高的水壓條件下運轉可能會導致逆滲透淨水機爆管，造成逆滲透淨水機漏水，而無法正常工作，甚至造成嚴重的財產損失。建議進水壓力在

0.1MPa ~ 0.35MPa。進水水壓超過 0.35MPa，必須加裝穩壓閥，穩壓閥需用戶自己購買。

0.1MPa ~ 0.35MPa。進水水壓超過 0.35MPa，必須加裝穩壓閥，穩壓閥需用戶自己購買。

切勿接觸有腐蝕性質的物質！

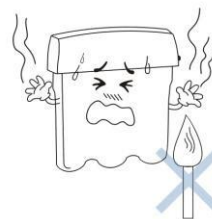


腐蝕物可能腐蝕機器內過水部件，或一些有毒有害物滲入逆滲透淨水機的管路裏，使產水受汙染和逆滲透淨水機漏水，甚至造成嚴重

的人員和財產損失。

的人員和財產損失。

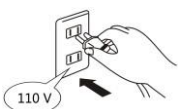
切勿將逆滲透淨水機靠近火源！



切勿將逆滲透淨水機靠近火源或溫度過高的地方，這樣可能造成機器變形或熔化，使其損壞或漏水，甚至造成嚴重的人員和財產損失。

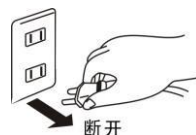
產損失。

切勿使用超出機器規定值的電源



使用插座的承受電流必須大於機器規定值，否則可能導致過熱或火災事故。

安裝調試時需斷開電源！



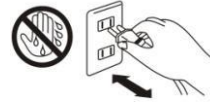
否則可能導致觸電事故



本機必須連接在可靠接地線的插座上且符合國家相關標準！

否則可能導致觸電、短路或火災事故。

切勿用濕手接觸電源插頭！



可能導致觸電事故。



注意

下水道堵塞時請勿使用該逆滲透淨水機！下



水道堵塞時使用，有可能造成廢水的回流，導致逆滲透淨水機內部污染。

比例器不能堵塞！



堵塞後容易造成逆滲透淨水機出水 TDS 偏高，逆滲透膜堵塞或逆滲透淨水機不製水

逆滲透淨水機的進水水溫不得高於 38°C！



當進水水溫大於 38°C 時，會損壞逆滲透膜，

使逆滲透膜失效。

請勿在溫度低於 5°C 環境下使用！



當環境溫度低於 5°C 時，請務必採取防凍措施，如開暖氣或空調等，防止由於溫度過低，機器內的水結冰造成

機器管件開裂而發生漏水漏電事故。



請勿將逆滲透淨水機放置在室外使用！

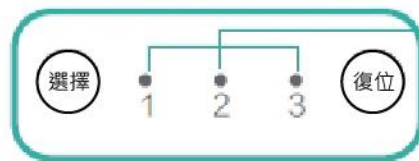
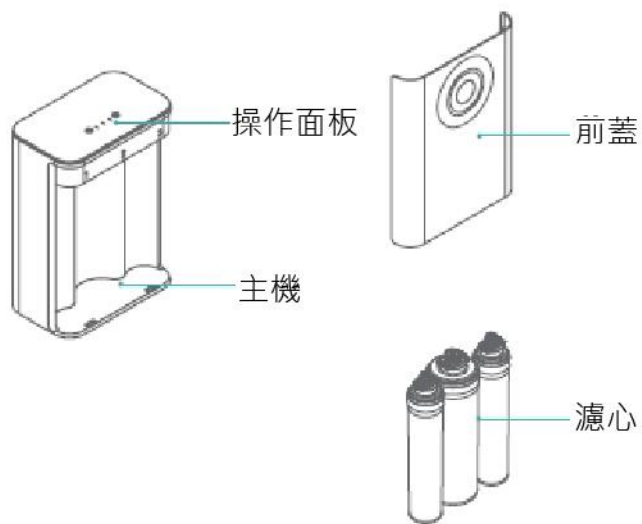
逆滲透淨水機放在室外使用，會造成逆滲透淨水機管路和一些部件的加速老化，使逆滲透淨水機漏水或不能製水。

逆滲透淨水機不能在陽光直射的地方使用！

當本機在陽光的直射下使用一段時間後，可能造成微生物的大量滋生，污染機器內部的過水部件，使機器出水水質下降。

注意事項：定期清洗更換濾芯。

## 產品簡介



### 濾心壽命指示燈

亮綠色：濾心壽命正常  
亮橙色：濾心壽命即將到期，  
需盡快更換。  
亮紅色：濾心壽命已用完，  
需立即更換。



### 龍頭圖示

亮白色：濾心壽命正常  
亮橙色：濾心壽命即將到期，  
需盡快更換。  
亮紅色：濾心壽命已用完，  
需立即更換。

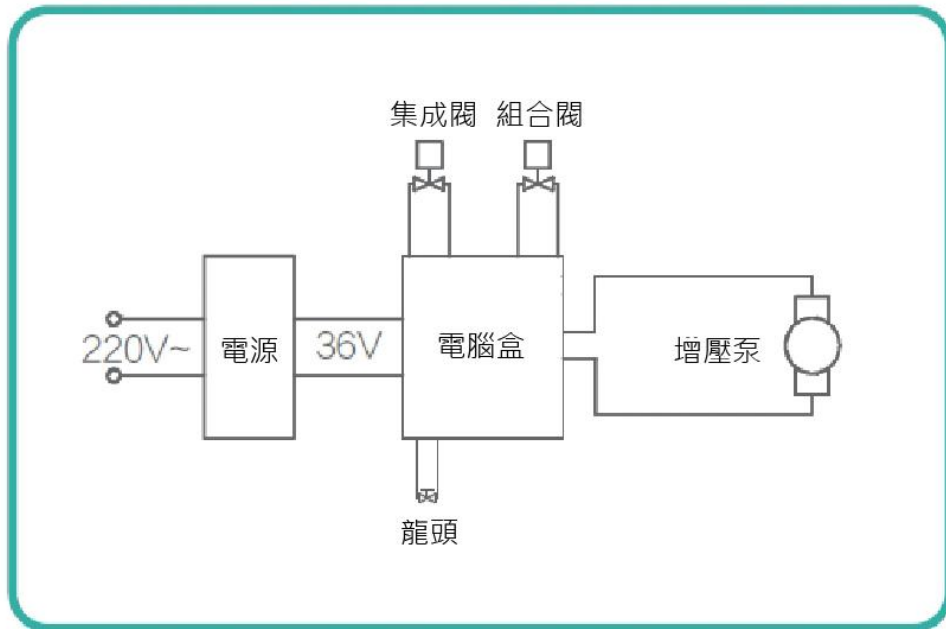
## 技術規格

產品名稱	S400 RO 逆滲透淨水機
型號	S400
電源	110V ~ 220V/60Hz
額定功率	80W
適用原水	自來水
進水壓力	0.1MPa ~ 0.35MPa
進水水溫	5 ~ 38°C
淨水流量	1.2L/min
額定總淨水量	3600L
淨重	10kg

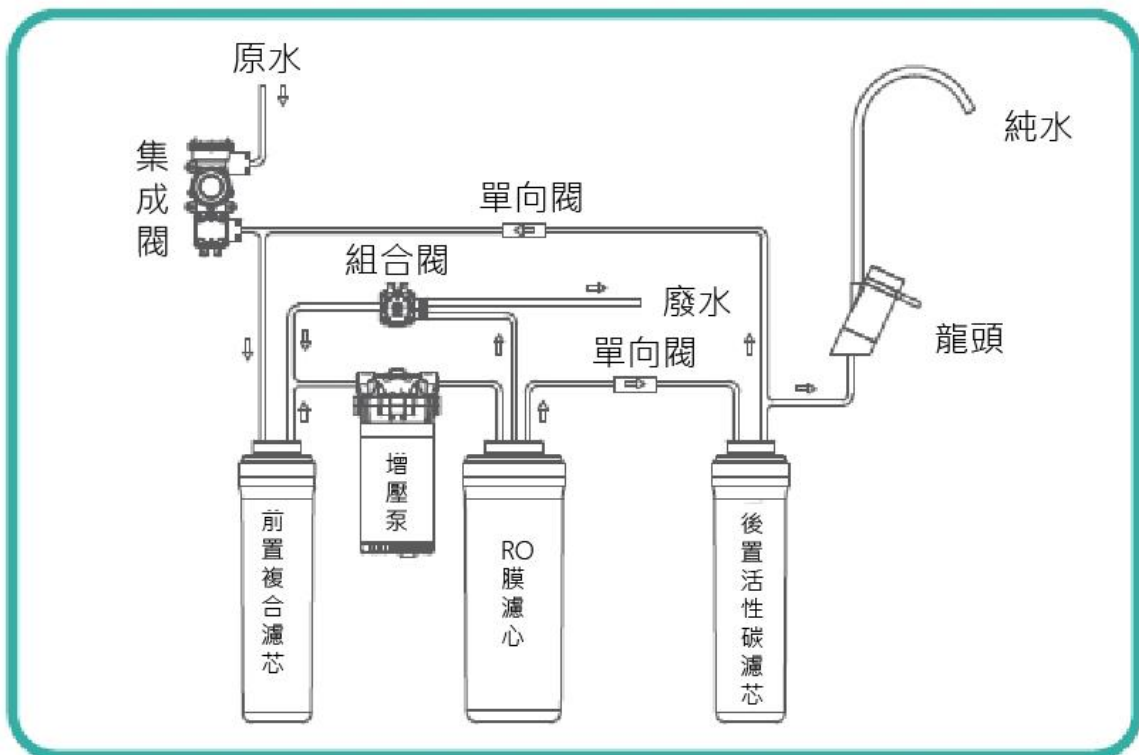
注：由於產品改良，上述數據可能有所更改，以產品銘牌為準。

淨水流量為環境溫度  $25\pm 2^{\circ}\text{C}$ ，水溫  $25\pm 1^{\circ}\text{C}$  條件下測得。

## 電器圖



## 水路圖



## 安裝方式



注意

安裝之前請勿送水送電。  
安裝水管時，需用管塞處不能漏裝，螺帽要擰到位，  
與接頭配合的水管要塞入到位。  
請使用隨器具附帶的新軟管組件，舊軟管組件不能重複利用。

### 安裝步驟

查看安裝環境，根據實際情況確定安裝位置。

安裝進水球閥

關閉自來水進水閘門，將進水球閥安裝到自來水進水處，並連接進水PE管。



安裝三道濾心

按照安裝示意圖接線

### 濾心安裝

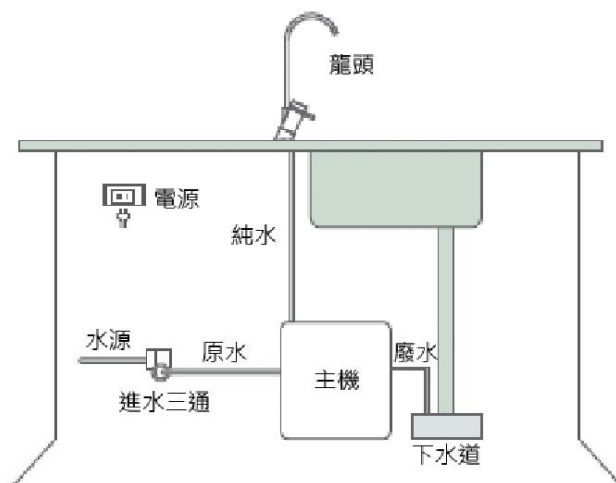
取出濾心及RO膜並去  
除濾心上的包裝和蓋子



根據提示標號插入對應位置，  
順時針旋轉到無法旋轉為止。



### 安裝示意圖



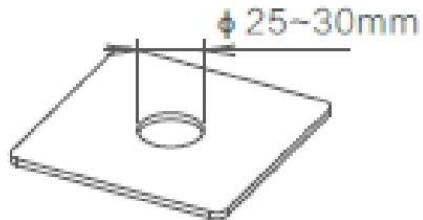


## 龍頭的安裝

注意：清理龍頭表面油污時建議使用海棉擦拭，不得使用鋼絲球等硬物擦拭，如因此造成龍頭損傷，不在保固範圍內

### 鑽孔

在取水檯面合適位置上鑽一個 $\Phi 25-30\text{mm}$ 的孔



### 安裝基座

- 1.將底座組件中安裝墊片翻轉約90度，豎直向下穿過取水台安裝孔，將底座組件放平到取水台上。
- 2.調整底座的缺口處對著水槽的邊角向外；依次分別緊固2顆M4螺釘。

注意：緊固螺釘的時候不能一步將一邊的螺釘擰死，應當分布依次進行，同時也不能用力過度，以免損傷墊片上的螺紋，影響緊固效果。



### 安裝主機

裁剪一適當長度的3分管，水管的一端插入主機快接卡座內，另一端和主機電源線一起通過底座插入檯面下，並與淨水器出水口相連，然後將主機套到底座上，與底座相吻合，用M4內六角擰緊連接底座和主機，最後在螺釘位置塞入橡膠塞。



### 安裝鵝頸管

首先確認鵝頸管兩個O型圈和1個白色襯套是否都在鵝頸管溝槽內，然後將有O型圈的一端浸入水中蘸濕後插入主體出水嘴中，完成龍頭安裝。

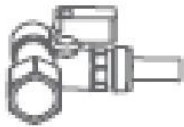


## 試機

### 開機、測試功能

打開自來水進水球閥及機器進水球閥，插上電源並連接龍頭電源線，打開龍頭，待濾心內充滿水，觀察是否有水流出。

進水球閥(開)



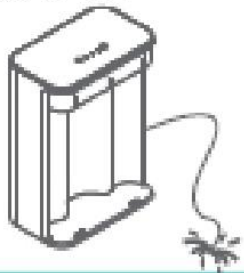
### 驗漏

待機器出水並運行穩定，檢查機器進水球閥、各接頭連接處是否可靠，濾瓶連接處有無漏水。



### 關閉、測試功能

關閉龍頭，等待一段時間，檢查廢水是否停止，龍頭關閉後水泵繼續工作，屬於正常自清潔過程。



### 沖洗

反滲透膜內含有保濕成分，安裝或更換第一天盡可能使用機器，產水不建議飲用，可用於廚房清洗用水，若無法按照上述操作，建議安裝後每隔2小時，打開龍頭製水20分鐘並排掉，循環7次以上。

注意：由於自來水通過淨水機高壓物理過濾時氣體溶解度提高，純淨水流出時壓力溢出會產生氣泡(類似於碳酸飲料的泡沫)，因為純淨水沒有雜質，所以氣泡消散時間較長，這屬於正常物理現象，對人體無害。

## 核心水質處理部件功能介紹

### 濾芯建議更換週期

\*本機所建議的濾心更換週期，是參考各地自來水的平均指標統計而得。用戶實際使用處的水質及機器的使用率如與平均指標存在較大出入時，濾芯的實際使用時間與估算週期會有較明顯的差距，如濾芯過早堵塞、過早失效等，此時應以實際使用狀態作為濾芯更換的依據，並及時與售後服務部門聯繫。

\*本機濾芯使用週期的估算是以普通家庭用水量為基準的，並且只適合家用，請勿將本機安裝在用水量大的公用場合。

\*根據經驗統計，以自來水為原水，依據家庭平均用水量和進水的水質條件，濾芯使用周期大約如下（以下數據僅供參考）：

濾心名稱	用量	功能	建議使用週期	說明	規格
前置複合濾心 (聚丙烯活性炭磷酸鹽複合濾心)	1	有效去除懸浮物、鐵鏽、泥沙、礁體等固體物質，腐殖質、餘氯、消毒副產物、有機物、異味、異色等物質，有效緩解鈣鎂離子在過濾系統中的結晶。	18 個月 (3.6 噸)	各地使用壽命因水質不同有所差異	Φ80MM
反滲透 RO 膜濾心 (方相聚酰反滲透膜)	1	有效截留重金屬離子、細菌、病毒、農藥殘留物等有害物質。	36 個月 (11 噸)		FS-TFC-3013-400 Φ 115MM
後置活性炭濾心 (椰殼活性炭濾心)	1	去除異味、改善口感、使出水甘冽可口。	18 個月 (3.6 噸)		Φ80MM

## 故障診斷及排除

故障現象	故障原因	排除方法
機器不啟動	電源沒有接通	檢查電源或電源插頭
	原水壓力小或停水	檢查原水壓力
	低壓開關失靈，不能接通電源	接通原水後測量其電阻，更換
	高壓開關不能復位	泄掉壓力後測量其電阻，更換
	開關電源燒壞	測量其輸出電壓，更換
	電腦盒無輸出電壓	測量其輸出電壓，更換
高壓泵正常工作，但無法造水	高壓泵失壓	測量水泵出水壓力，更換
	進水電磁閥無法進水（純水濃水均無）	更換進水電磁閥
	前置濾芯堵塞	觀察純水與濃水，更換前置濾芯
	單向閥堵塞（有濃水無純水）	更換單向閥
	逆滲透膜堵塞	更換逆滲透膜
	電腦盒故障不能關閉衝洗電磁閥	測量衝洗電磁閥是否有輸入電壓，更換
機器停水但濃水不停	進水電磁閥失靈，不能有效斷水	觀察濃水，更換進水電磁閥
	單向閥泄壓（濃水流量小）	觀察濃水，更換逆止閥
待機時機器反覆起跳	單向閥泄壓	更換逆止閥
	高壓開關失靈	更換高壓開關
	系統有泄壓現象	檢查逆止閥後純水管路是否有滲水
機器純水流量小或不出水	前置濾芯堵塞	更換前置濾芯
	逆滲透膜堵塞	清洗或更換逆滲透膜
	進水電磁閥失效	更換進水電磁閥
	單向閥堵塞	更換單向閥
	高壓水泵壓力不足	測量高壓泵出水壓力，更換
	後置活性炭堵塞	更換後置活性炭
龍頭不顯示	線束沒有接通	將龍頭線束與機器電腦盒連接
	龍頭顯示幕失效	更換龍頭顯示幕

# A.O.史密斯熱水器 保固書

產品型號：S400

產品序號：\_\_\_\_\_ 購買日期：\_\_\_\_\_

▲注意：請用戶確實核對此產品之購買日期及產品序號是否相符，以及產品序號不可有塗改，避免權益受損。

## 一、保固期

家庭用全機保固一年，營業用全機保固一年。

## 二、保固條件

用戶請遵循以下規定，否則將失去保固服務的權利。

1. 用戶應通過合法途徑在合法的零售商處購得本產品。
2. 此保固書需加蓋服務商公司章。
3. 用戶應同時保存購貨發票和保固書。
4. 機器的使用應嚴格按照隨機附之操作說明書使用。
5. 用戶應確保在適合的使用條件下使用本產品。

## 三、例外條件

以下之一情況發生產品故障或損壞不屬於本公司保固範圍

1. 透過非法途徑或非法手段獲得本產品。
2. 發票遺失或保固書遺失，且不能提供相關購買證明資料。
3. 保固書上的機器序號未填或與機體本身序不相符的機器。
4. 用戶自行安裝造成故障或損壞。
5. 用戶不合理使用，違反“保固服務規定及操作說明書”使用造成故障或損壞。
6. 超出正常使用條件，強行使用本產品造成故障或損壞的(例如電壓超出或低於正常的允許波動範圍，大於 230V 或小於 115V；水壓過高)。
7. 人為造成(有意或無意)的機器傷害。
8. 不可抗力對機器造成的損害(例如自然災害)。

## 四、保固服務

在保固期內，且符合保固條件，及不違反例外條件的情況下，機器在出現故障或損壞，公司將根據規定提供全方位的保固服務，保固服務將包括：

1. 免費修理故障機器
2. 免費更換故障配件

## 五、保固服務程序

當用戶使用本公司產品時發現故障現象，在確認各項條件符合要求後，應即時撥打本公司的服務專線報修 **02-26821216** (週一至週日 AM 9:00 ~ PM 21:00)或上網留言，本公司將盡快回覆於您，以下為服務信箱 [service@aosmith.com.tw](mailto:service@aosmith.com.tw)。

當維修人員到府服務時，並向服務人員敘述使用狀況和故障情況，確實核對機器後，服務人員實施相應檢查、維修工作。

➤ 如果故障原因非保固期，用戶應根據服務人員出示的收費標準繳納費用。

如果用戶對服務過程有異議或問題，可撥打本公司的服務專線諮詢 **02-26821212**。

銷售單位蓋章處：



台灣總代理 欣能能源科技有限公司

A.O. Smith Water Products Company

Add : 新北市板橋區溪城路105號9樓

Email : [service@aosmith.com.tw](mailto:service@aosmith.com.tw)

Web : [www.aosmith.com.tw](http://www.aosmith.com.tw)

售後服務官方LINE : @aosmith\_service

售後服務專線 : (02)2682-1216

全台服務專線 : (02)2682-1212

