

功能介紹



金圭特護內膽
5年免費包換
專利US6303183



金圭特護加熱棒
防護全面升級



洩壓安全閥



超強承壓性能
通過21kg/cm²
承壓實驗



超厚保溫層
高效又節能

耐用機械溫度顯示面板

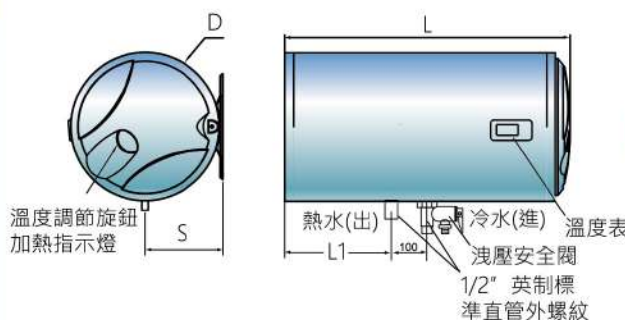
耐用機械指針溫度顯示面板，實時顯示熱水器內熱水溫度，滿足您和您的家人任何需求



精準控制的無級溫控旋鈕

經典的旋鈕調節，便捷易操控。特別採用無級溫控旋鈕，可以設定任何溫度，從而滿足您與家人不同的用水需求

安裝場景圖



外型尺寸參數		
型號	ELJH-80	ELJH-100
L (mm)	860	1019
L1 (mm)	369	439
S (mm)	243	243
D (mm)	Φ463	Φ463

型號	容量 (L)	額定功率(W)	額定電壓(V)	額定頻率(Hz)	額定水壓(MPa)	設定溫度範圍(°C)	外觀尺寸(MM)	淨重(KG)
ELJH-80	80L	2000	220	60	0.8	(30-75)±5	Φ463 x 860	31
ELJH-100	100L						Φ463 x H1019	35

註：以上容量及熱值誤差範圍為±10%，若有更新以原廠目錄資料為準。

低碳、安全、舒適 體驗全方位舒適的家庭熱水 金圭特護內膽壁掛式電熱水器 CEWHR

功能介紹



金圭特護內膽
5年免費包換
專利US6303183



金圭特護加熱棒
防護全面升級



洩壓安全閥



超強承壓性能
通過21kg/cm²
承壓實驗



超厚保溫層
高效又節能



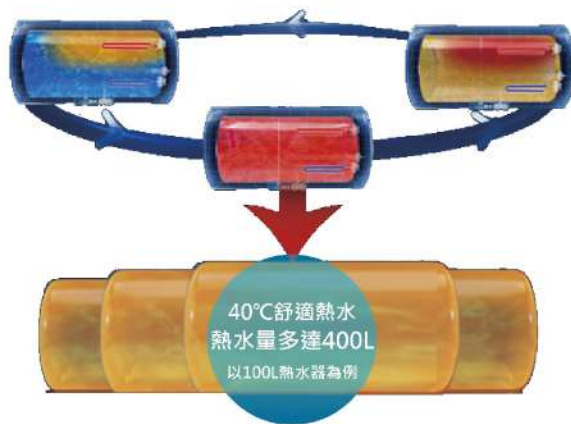
雙驅動速熱技術



特創PS安全系統·三級斷電·安全更有保障



洗浴時自動補償加熱，為您提供多至4倍量熱水



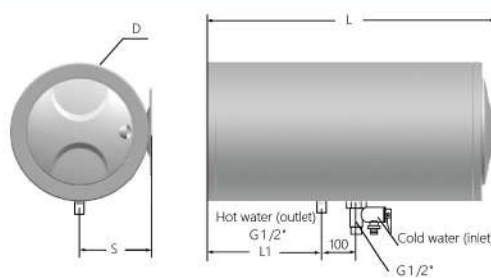
半膽加熱 提升至**5**倍
特有的專利雙棒分離技術，實現真正的分層加熱，加熱速度提升至5倍，更快享受熱水呵護



安裝場景圖



產品尺寸圖



外型尺寸參數

產品型號	L(mm)	S(mm)	D(mm)	L1(mm)
CEWHR-50PE6	838	217	Φ395	340
CEWHR-80PE6	863	250	Φ463	365
CEWHR-100PE6	1028	250	Φ463	446

型號	內桶容量	額定功率(W)	額定電壓(V)	額定頻率(Hz)	額定水壓(MPa)	設定溫度範圍(°C)	外觀尺寸(mm)	淨重(kg)
CEWHR-50PE6	50L	2000	220	60	0.8	35-75	Φ395 x H838	23
CEWHR-80PE6	80L						Φ463 x H863	30
CEWHR-100PE6	100L						Φ463 x H1028	33

註：以上容量及熱值誤差範圍為±10%，若有更新以原廠目錄資料為準。

低碳、安全、舒適 體驗全方位舒適的家庭熱水 金圭特護內膽落地式電熱水爐 EES

功能介紹



金圭特護內膽
5年免費包換
專利US6303183



金圭特護加熱棒
防護全面升級



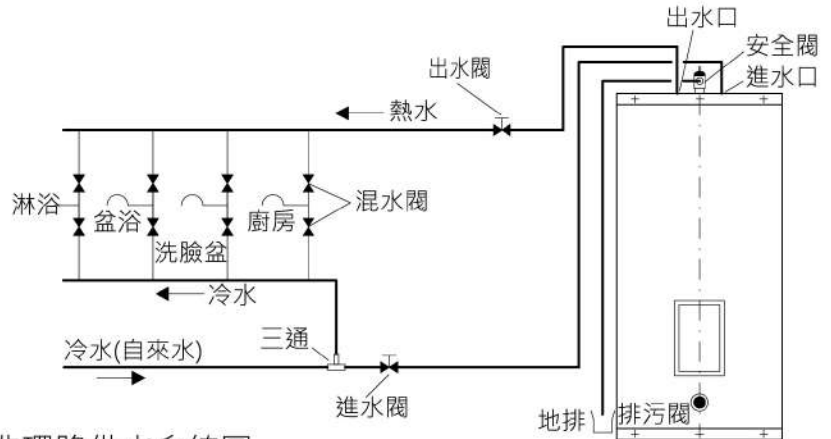
洩壓安全閥



超強承壓性能
通過21kg/cm²
承壓實驗



超厚保溫層
高效又節能



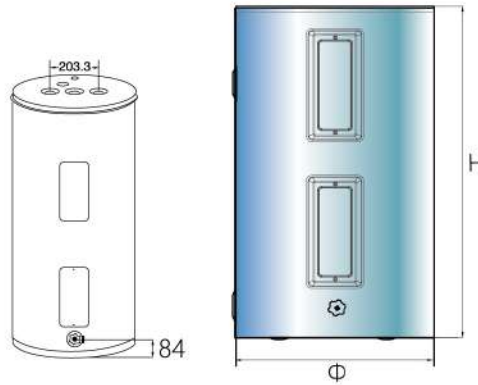
● EES非環路供水系統圖

此系統所選用的是落地電熱水器，系統管路簡單明瞭，能做到多處用水點大量、穩定的使用熱水。

安裝場景圖



產品尺寸圖



外型尺寸參數		
型號	Φ(mm)	H(mm)
EES-30	520	1000
EES-50	520	1455
EES-80	610	1564
EES-120	710	1755

型號	內桶容量	額定功率(W)	額定電壓(V)	額定頻率(Hz)	額定水壓(MPa)	設定溫度範圍(°C)	外觀尺寸(mm)	淨重(kg)
EES-30	120L	6000	220	60	1	(32-70)±5	Φ520 x H1000	43
EES-50	190L						Φ520 x H1455	60
EES-80	300L						Φ610 x H1564	94
EES-120	455L						Φ710 x H1755	143

註：以上容量及熱值誤差範圍為±10%，若有更新以原廠目錄資料為準。