

# **A.O.SMITH**

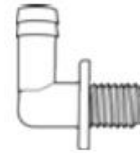
---

# **史密其**

Water Purifier  
使用說明書

# 用戶必讀

- 在安裝和使用本產品之前，請您仔細閱讀說明書，並務必保存好此說明書以備將來參考使用。
- 如用戶自行安裝本公司的產品，或使用自備的安裝材料安裝本公司產品，由此導致的包括管路洩漏、機台掉落、安裝不良影響熱水器的正常運轉和使用性能，和對產品本體造成不良影響或損壞等後果以及因此所產生的一切損失，本公司恕不承擔任何賠償及法律責任。
- 產品安裝使用後，用戶應根據使用情況經常進行檢查和進行必要的維護，如有異常，應向本公司售後服務部門報修，以確保產品正常、安全、可靠的運轉。
- 為使用安全，不可私自變動其安裝位置，嚴禁堵塞其出口。
- 一旦發生產品以外的接地系統異常情況時，應立即停止使用熱泵，並立即撥打本公司的服務專線 02-26821212。



溢流彎頭



12V變壓器



V-185噴嘴



排水線



控制器

**警告**

警告: 表示潛在的危險情況, 如果不避免, 可能會導致死亡或傷害。

請在安裝前閱讀整個手冊, 以確保列出的所有零件均已存在。

如果有任何部件缺失或損壞, 請致電(02)26821212與我們聯繫。  
請勿嘗試安裝柔軟劑。

**建議安裝的工具:**

- 月牙扳手
- 3/4"至1"的接頭
- 鉗子
- 軟管夾
- 螺絲刀

如果需要, 可以在台灣區總經銷或各地門市中心上獲得其他物品。

注意: 我們建議使用經認可或認證的專業人員來連接到現有的管道中。

## 測試你的水

設置設備的第一步是確定供水中包含哪些元素。使用以下選項之一確定水的特性。

- 致電您的水供應商-對於市政水，請致電您的水務部門以確定供水的硬度和pH值。
- 測試條-如果提供了測試條，請遵循測試條上的說明。如果測試條上的顏色介於兩個讀數之間，請使用較大的數字。從水中取下顏色後，請立即進行比較。
- 硬度測試-得出的數字以每加侖（gpg）和/或百萬分之一（ppm或mg / L）的粒數表示硬度。
- pH測試-pH值用於評估水溶性物質的酸度或鹼度。水的pH值應為7。測試實驗室-為確保設置正確，請對未經處理的水樣進行鐵和pH測試。要查找水測試設施，請在線檢查或在“水分析或水測試”下的黃頁中查看。或者，請聯繫下面的公司進行測試為了你。

注意：如果供水中包含沙，硫，細菌，鐵細菌，單寧，藻類，油，酸或其他異常物質，請考慮在供水進入軟水器之前對水進行預處理，以除去這些污染物，除非軟水器經過認證可處理這些污染物。

## 其他須知

**水壓力**-如果市政供水，則水壓必須大於20 psi（1.4 bar）且小於120 psi（7 bar）。如果水來自井，則水壓必須大於40 psi（2.8 bar）且小於120 psi（7 bar）。

**水溫**-不小於40°F（4°C）或大於120°F（49°C）。

### 供水流量-

每分鐘至少2.0加侖（7.6升）

被推薦。出於管道尺寸的目的，只能使用額定工作流量和相應的水壓損失。水軟化器在超過測試使用流量的流量下長時間運行可能會損害性能。

**排水**-將軟水器連接到適當的排水裝置，例如地漏或洗衣機排水裝置，該排水裝置應符合所有當地和州的水暖規範。為防止反虹吸，請提供足夠的氣隙或虹吸斷裂。（請參閱安裝步驟）

**電源**-所提供的變壓器用於標準110伏，60週期交流電源插座或220伏，50週期交流電源插座，用於北美以外的地區。

**鐵**-在許多供水中發現的常見問題是鐵。重要的是要知道供水中的鐵類型和數量。

注意：如果您的水中不存在二價鐵，請跳過下一頁。

## 6 從電器中獲得最大效率

為了從您的軟水器中獲得最大的收益和性能，請熟悉本手冊。如果未按照本手冊中的規定維護和操作該設備使用手冊，存在暴露於污染物的風險。

- 鹽含量應始終至少為1/3。當水位降至鹽水櫃中的水位以下時，重新加鹽。樹脂清潔劑可以每月使用一次。推薦使用乾淨的白色沉澱，立方狀或太陽鹽。

**不要使用岩鹽。**

**注意:** 不要混合不同類型的鹽。

您可以使用鹽替代品（例如氯化鉀）代替水調節劑鹽。如果鉀用氯化物代替鹽，相乘補償硬度1.12。

**注意:** 如果水中有鐵和/或錳，請勿使用氯化鉀。

- 如果出於任何原因斷電，請檢查控制器的正確時間並根據需要進行重置。（請參閱第14頁的設置控制器）
- 如果供水中存在灰塵，沙粒或大顆粒，則自包含的軟水過濾器將去除一些灰塵和沈澱物。
- 如果供水中存在污垢，沙子或大顆粒，則自包含的軟水過濾器將去除一些污垢和沈澱物。

- 軟水器可以用5.25%的次氯酸鈉消毒，次氯酸鈉是家用氯漂白劑的活性成分。要對設備進行消毒，請向鹽水箱的鹽水井中添加4.0液量盎司（120 mL）的氯漂白溶液。鹽水箱中應裝有水。
- 如果沒有鹽，只有水，也可以將其直接添加到鹽水櫃中。開始手動再生。

### 警告:

#### 毒性化學反應

請勿將漂白劑與商用樹脂清潔劑混合，因為可能發生危險的化學反應。吸入有毒化學反應會導致失去知覺並與身體接觸嚴重灼傷。

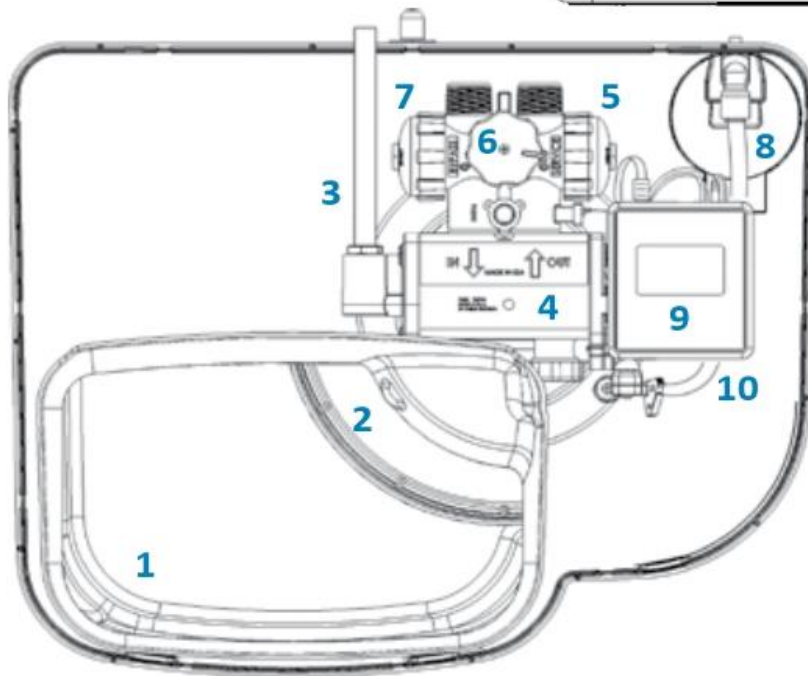
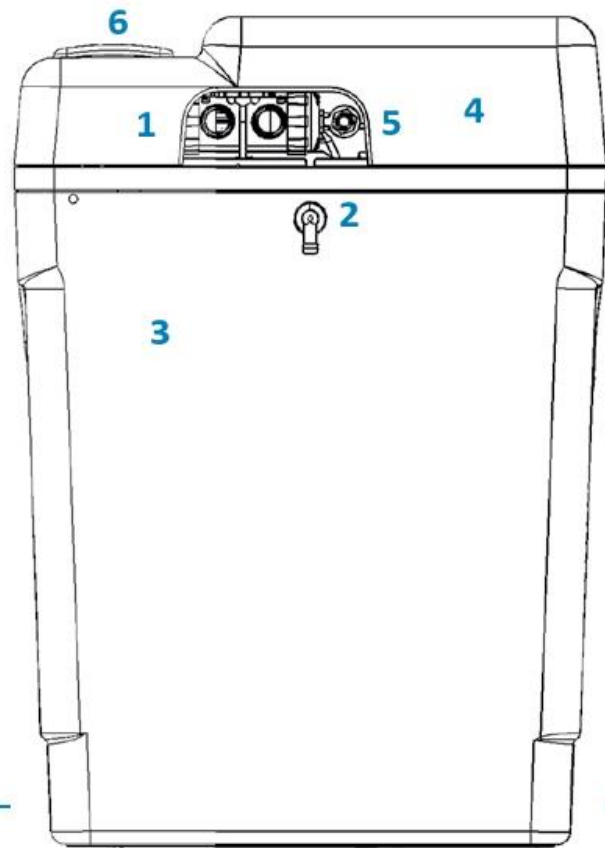
- 保護軟水器（包括排水管）不受凍。
- 旁通閥（附在主控制閥上）使您可以在軟水器，井泵或管道上進行任何工作時繞過軟水器。也可以將旁路模式用於未經處理的水澆灌植物或草坪。要繞過，請向左旋轉灰色旋鈕，直到碰到擋塊為止；將其右移以恢復服務。（請參見旁通閥概述）
- 完成工作後，在重新使用軟水器之前，請打開最近的冷水水龍頭，直到水滲出為止。
- 遵守所有操作，維護和放置要求。
- 每年或當鹽水箱中有沉積物時，每年檢查並清潔鹽水箱和空氣檢查/抽氣管組件。

- 遵守所有州，地方，建築，水暖 and 電氣法規。
- 使用提供的試紙測試您的水質。  
（可選）獲取有關水質的報告。
- 在熱水器前安裝軟水器。
- 在井水裝置的壓力罐後安裝軟水器。
- 如果入口壓力超過70 psi（4.8 bar），請安裝一個減壓閥。
- 檢查進水管以確保進水會自由流過，並確保入口管尺寸正確。對於含鐵井水，建議的最小進水管尺寸為3/4英寸（1.9厘米）ID。對於市政用水，建議的最小進水管尺寸為內徑的1/2英寸（1.27厘米）。
- 在機櫃上安裝重力排水口。
- 將排水管固定在軟水器上和排水出口處。由於高壓，建議在排水管路上使用夾子。（請參閱安裝步驟）
- 至少允許8到10'（2.4到從軟水器出口到熱水器入口的3.0 m）3/4"（1.9 cm）管道。

## 不要

- 如果清單項目不符合要求，請安裝。  
（請參閱安裝前檢查清單）
- 如果進水或出水管道水溫超過120°F（49°C），則進行安裝。  
（請參閱規格）
- 允許焊炬熱量轉移到閥門部件上使用可選的銅適配器時的塑料或塑料零件。
- 過度擰緊塑料配件。可以在Lowe's獲得配件。
- 將軟水器放置在牆壁上，以免接觸到水管。（請參閱安裝步驟）
- 向後安裝軟水器。請參閱入口和出口上的箭頭以正確安裝。
- 將變壓器插入通過On / Off開關激活的插座。
- 將排水管和溢流管（重力排水管）連接在一起。
- 用於在水軟化劑之前或之後沒有進行充分消毒的情況下處理微生物不安全或質量未知的水。
- 讓您的軟水器或排水管凍結。

|   | Part  |
|---|-------|
| 1 | 旁通閥   |
| 2 | 重力流連接 |
| 3 | 鹽水罐   |
| 4 | 蓋     |
| 5 | 排水管件  |
| 6 | 控制器外殼 |



|    | Part |
|----|------|
| 1  | 鹽水罐  |
| 2  | 媒體罐  |
| 3  | 排水線  |
| 4  | 旁通閥  |
| 5  | 旁路位置 |
| 6  | 旁路旋鈕 |
| 7  | 服務職位 |
| 8  | 安全關斷 |
| 9  | 控制器  |
| 10 | 鹽水線  |



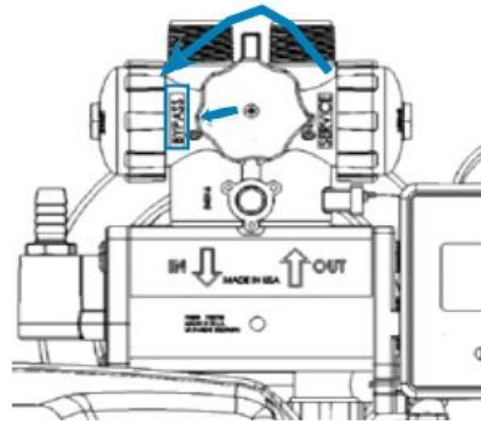
如果設備發生故障或洩漏，則旁路閥可以隔離設備。它還可以允許將未經處理的水用於澆灌植物，灌木或草坪。

旁通閥連接到主控制閥。要接合旁通閥，請在旁通閥頂部找到灰色旋鈕。向左旋轉旋鈕，直到碰到擋塊。該設備將被旁路，並且所有進入家中的水都是未經處理的原水。防止未經處理的水

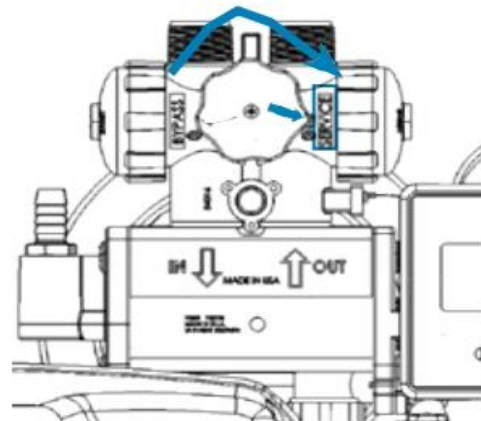
當設備進入旁路模式時，請勿進入家中，否則請勿在家中使用水。維修或維修設備時，請確保將設備返回到服務模式。

通過向右旋轉灰色旋鈕直至碰到止動點，可以完成未處理水的使用。

Bypass Position

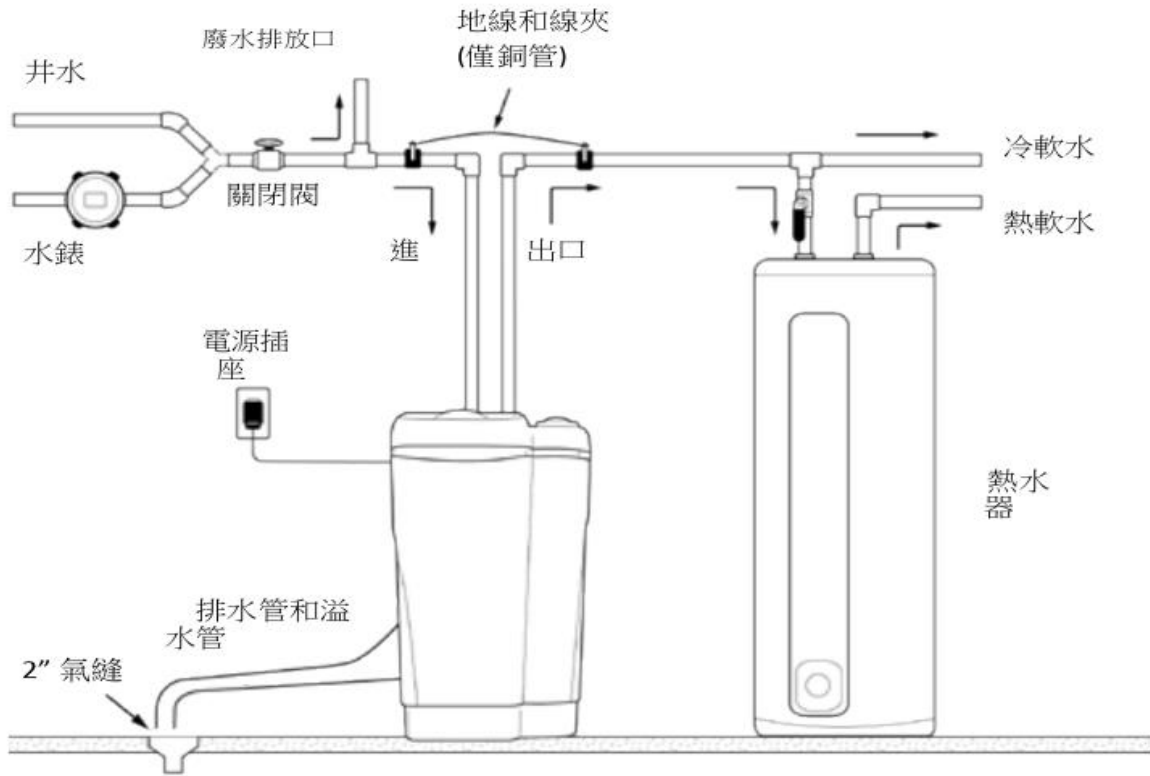


Service Position





## 10 系統配置



**注意:** 不遵守這些規格可能會降低反沖洗的效率並導致控制閥故障。像任何其他設備一樣，水軟化器也需要正確的安裝和設置才能獲得最佳性能。

**警告:**



**電擊危險**

在金屬管道上安裝之前，請按照安裝說明牢固安裝兩個接地夾和 #4 銅線。不遵守這些說明可能會導致死亡或電擊。

## 1 準備設備

從鹽水櫃中取出所有包裝或安裝材料。

## 2 準備放置區域

- 1 確保放置區域清潔。
- 2 關閉熱水器的電源和水。對於燃氣熱水器，將燃氣旋塞轉到“Pilot”。
- 3 檢查入口管道，以確保管道沒有被石灰，鐵或任何其他物質堵塞。清潔或更換堵塞的管道。

**注意：**為使壓力罐正常工作，壓力罐和軟水器之間至少需要3/4"的管道。此註釋不適用於城市用水，僅適用於井水。

確保入口/出口和排水連接符合適用的州和當地法規。

檢查旁通閥上的箭頭，以確保水流向正確的方向。（請參見旁通閥概述）

**注意：**不要向後安裝軟水器。

## 3 關閉供水

- 1 關閉供水。
- 2 打開冷熱水龍頭以降低管路壓力。

以系統配置圖為指導，將軟水器放置在所需的位置。該圖適用於地下室，樓板，爬網空間和外部安裝。

對於大多數安裝，請將設備安裝在壓力罐和任何濾水設備或水錶之後；除非另有建議，否則在熱水器之前。當安裝其他

除非另有建議，否則將過濾器（例如用於井水的碳過濾器）放在任何水調節設備之後。

熱水器：如果將水處理設備連接到熱水器的管道少於10'（3 m），則在水處理設備和熱水器之間安裝一個止回閥，並使其盡可能靠近熱水器。膨脹水箱也可能使用。確保熱水器具有足夠的額定溫度和壓力安全釋放閥。

**注意：**如果室外安裝，強烈建議蓋住設備。

## 4 連接水線

按照所有州，地方，建築物，管道和電氣法規連接水管。裝置背面的閥門連接配件為1" MNPT。它們

可以使用各種連接器或配件（單獨出售）連接到您家的管道系統。您可以將柔軟劑浸入CPVC，PEX或銅中。如果使用銅配件，請勿讓焊炬熔化閥門上的塑料線。

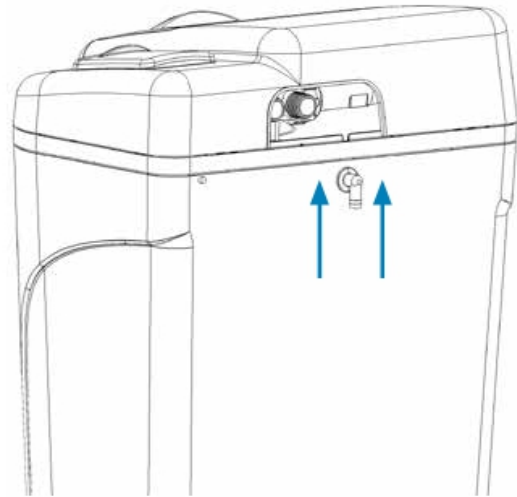
## 5 連接重力溢流連接

如果機殼溢出或軟水器發生故障，溢流管將排出多餘的水。（請參閱重力溢流彎頭）確保溢流彎頭處於向下位置。

在溢流配件和地面排水管，洗衣桶或其他合適的廢物容器之間連接1/2英寸（1.27厘米）內徑的軟管（尺寸不能減小）。注意：該軟管不隨水軟化器一起提供。確保溢水口線端排水口至少要比溢流接頭的底部低3英寸（8厘米）。保持至少2英寸（5厘米）的空氣間隙

在溢流管線和廢料接收器的水位邊緣之間，以防止反虹吸。重力線不能在上方運行。

重力溢流彎頭



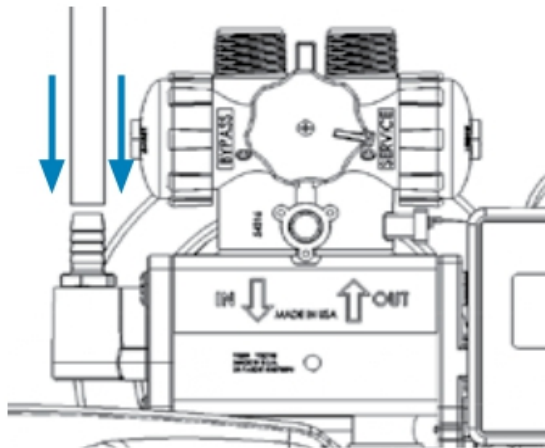
**注意:**防止排水管扭結，捲曲或受任何限制。

## 6 連接排污管

排污管線帶走回洗水，作為再生循環的一部分。

- 1 用最小的1/2英寸（1.27厘米）內徑軟管（隨附）將排放管線連接至排放端蓋（請參閱連接排放管線）。此尺寸無法減小。注意：使用PTFE膠帶或水管工的油灰，螺紋排放配件進入排水端蓋。
- 2 將排水管連接到地漏，洗衣桶或其他合適的廢物容器。在排水管和垃圾箱的水位邊緣之間保持至少2英寸（5厘米）的空氣間隙，以防止倒流虹吸。該排水管應為到合適排水口的最短距離
- 3 D排水管可以升高到8'如果系統中的水壓為40 psi（2.8 bar）或更高，請從軟水器上的排放口（2.4 m）。
- 4 如果排水管長度為25英尺（7.6 m）或更長，則將排水管的內徑增加到3/4"。排水管的末端高度必須等於或低於控制閥的高度。

連接排污管



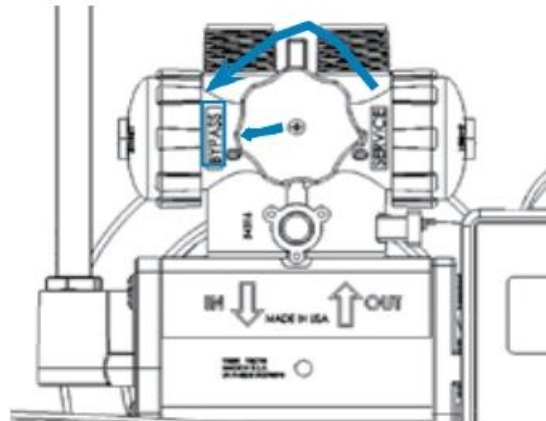
**注意:**排水管可能需要軟管夾將排水管固定到位。

## 7 齊平線

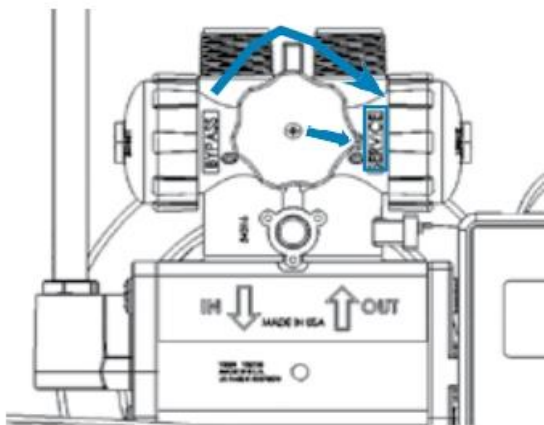
- 1 將軟水器置於旁路位置。打開主供水。
- 2 打開最近的冷水龍頭，沖洗任何多餘焊劑的管道，空氣或任何其他異物。將軟水器恢復到維修位置。

**注意：**為防止未經處理的水進入您的房屋，請在軟水器處於旁路位置時避免在房屋內使用水。沖洗完系統或使用未經處理的水後，切記要返回維修位置。

### 旁路位置



### 服務職位



## 8 檢查是否洩漏

關閉所有水龍頭。檢查所有行和連接洩漏。

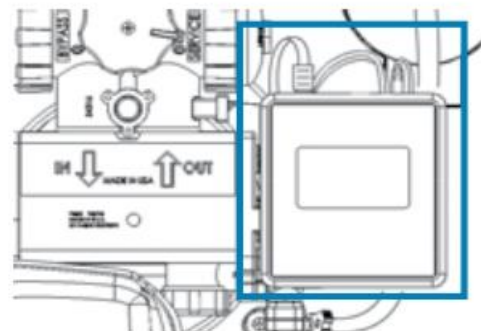
**如果發現洩漏：**

- 關閉主供水。
- 打開冷水水龍頭使管路減壓。
- 關閉水龍頭，以消除任何虹吸作用。
- 修復所有洩漏。
- 打開供水。
- 將旁路置於維修位置以緩慢填充介質罐。（見圖片）
- 打開冷水龍頭，將空氣從介質罐中清除。
- 關閉水龍頭，然後重新檢查是否漏水。

## 9 插入變壓器

- 1 確保傳感器線和電機線連接後，將變壓器電源線插入控制器背面。（請參閱連接電源）
- 2 將變壓器插入適當的插座。確保所選的插座沒有通過開/關開關操作。
- 3 在下一步中對軟水器控制器進行編程。

### 連接電源



## 10 設定控制器

- 1 在主屏幕上，按“MENU”按鈕。
- 2 在主菜單屏幕上，按“Hardness”按鈕。
- 3 在水硬度屏幕上，按“+”按鈕增加硬度，或按“-”按鈕減少硬度。
- 4 按“ACCEPT”按鈕保存值並返回主菜單屏幕。
- 5 按“BACK”按鈕返回主屏幕

如果您選擇更改出廠默認設置，則“Menu”屏幕上還有其他選項。根據型號，並非所有選項都適用。控制器應僅顯示對其編程的模型可用的選項。

### Main Menu 主菜單

#### Display Settings/ 顯示設置:

Units: 在英制和公制單位之間切換

Time: 設置當前時間再生

Regen Time: 設置再生時間

#### Regeneration Settings/再生設置:

Type: 在高效率，大容量或自動之間切換

Mode: 在延遲或需求超控之間切換：在96小時或無之間切換

#### Alarm Settings/ 警報設定:

Low Salt: 在開和關之間切換

#### Manual Regeneration/手動再生:

用戶可以按住“REGEN”按鈕強制立即再生。屏幕上出現的“NEXT”按鈕允許用戶將循環前進到下一個位置。

#### Factory Reset/恢復出廠設置:

在Main Menu屏幕上有一個按鈕標記為“重置/RESET”。按此按鈕將彈出“還原默認值/Restore Defaults”屏幕。按“是/YE”將控制器恢復為出廠默認設置。



## 11 向鹽水櫃中加水

1

Add 2 gallons (8L) of water to brine cabinet

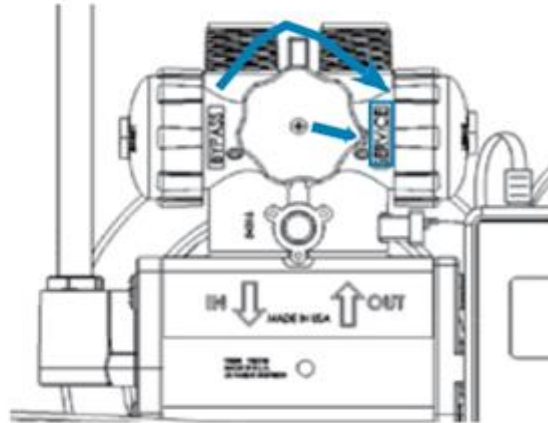
首次再生後，設備會自動將正確量的水重新注入鹽水櫃中。

2 確保設備處於維修位置並且供水已打開。

3 繼續按下並釋放再生按鈕，直到控制器前進至鹽水注入（04）位置。

讓水箱中充滿適量的水。然後，控制器會將閥門推進到原始位置。

### 服務職位



注意：首次啟動是您唯一一次向鹽水櫃加水的步驟。請勿在其他時間加水。

## 12 用鹽填充鹽水罐

用鹽填充鹽水櫃。使用乾淨的白色沉澱，立方狀或太陽鹽。不要將顆粒與太陽鹽混合。

注意：始終保持鹽分高於水位。為方便起見，在加鹽時將水箱加滿3/4。

如果鹽含量低於水位

在添加鹽之前，先等待兩（2）個小時，以飽和鹽水開始任何再生。

注意：不建議在原水供應中存在鐵和/或錳時使用氯化鉀。

## 13 完成安裝

1 確保旁路閥保持在維修位置。（請參閱上方的服務位置）

2 確保供水已打開。

3 打開進水閥，然後打開熱水器的電源。對於燃氣熱水器，將燃氣旋塞返回到“開”

4 打開冷水龍頭，讓軟水器沖洗20分鐘，或直到大約72加侖（270升）通過為止。為了符合NSF要求，必須執行此過程。確認控制器指示水流。（請參閱設置控制器）

5 將蓋子放在機罐上。



| 問題   | 可能的原因                     | 解決方案  |
|--|---------------------------|---|
| <b>No Soft Water After Regeneration</b>            | 鹽水櫃中無鹽.                   | 加鹽.   |
|  | 鹽水櫃中的沉澱物堵塞了鹽水管線和空氣檢查/抽氣管. | 移開鹽水管線並沖洗乾淨。拆下空氣檢查/抽取管並用清水沖洗。清潔進樣器組件。清潔鹽水櫃中的所有沉積物.      |
|  | 流量控制已插入.                  | 拆下鹽水活塞外殼並清除流量控制器中的碎屑.                                   |
|  | 排油管被擠壓，凍結或限制.             | 拉直，解凍或疏通排水管.  |
|  | 進樣器組件堵塞.                  | 取下噴油器蓋，並用木牙籤清潔噴嘴和喉嚨。如果拆下喉頭，則更換整個組件.                     |
|  | 鹽橋是由於高濕度或鹽種類錯誤而形成的.       | 使用諸如掃帚手柄之類的鈍物體進行測試。將手柄推入鹽中以移開鹽橋，或在內部周邊周圍使用熱水鬆開鹽.        |
| <b>No Soft Water</b>                               | 旁通閥處於旁通位置.                | 將旁通閥置於維修位置.   |
|  | 設備向後傾斜.                   | 檢查設備是否正確連接.   |
|  | 停電時間延長.                   | 重置一天中的時間並重新生成設備.  |
|  | 水硬度增加.                    | 重新測試水並重新輸入新的設定編號.                                       |
|  | 不計量水.                     | 流量應註明用水量。如果沒有流量，請參見下文.                                  |
| <b>No Flow Is Indicated When Water Is Flowing</b>  | 旁通閥處於旁通位置.                | 將旁通閥置於維修位置.   |
|  | 設備向後傾斜.                   | 檢查設備是否正確連接.   |
|  | 傳感器未從渦輪上的磁鐵接收信號.          | 從旁路殼體上拆下傳感器。用磁鐵在傳感器的任一側進行測試。如果指示流量，請檢查渦輪。如果沒有流量，請更換傳感器. |
|  | 渦輪卡住.                     | 卸下旁通閥並清除渦輪上的碎屑.   |
| <b>Flow Indicated When Water Is Not Being Used</b> | 家用管道系統有洩漏.                | 修復洩漏.   |
| <b>No Read-Out In Display</b>                      | 拔下電源線.                    | 插入變壓器.  |
|  | 插座無電.                     | 檢查電源。確保插座不受開關控制.  |
|  | 變壓器不良.                    | 在控制下用電壓表測試12 VAC。如果少於10 VAC，請更換變壓器.                     |
|  | 電路板不良.                    | 在控制器上存在12 VAC的情況下，更換控制器.                                |

| 問題                                     | 可能的原因                     | 解決方案  |
|--|---------------------------|---|
| <b>Appliance Stays In Regeneration</b> | 控制器未正確連接.                 | 確保將控制器完全推到蓋板上.  |
|  | 磁片不良.                     | 更換磁碟.   |
|  | 主控制閥中有異物.                 | 從主控制閥上清除異物.   |
|  | 閥門組件損壞。電機運轉.              | 修理閥組件.  |
| <b>Excess Water In Brine Tank</b>      | 排水管受限制，凍結或擠壓.             | 取消限制，解凍或拉直排水管.  |
|  | 鹽水管線堵塞，鹽水管線流量控制或空氣止回/抽水管. | 清潔流量控制，空氣檢查/抽取管和鹽水管線。清除鹽水櫃中的所有沉積物.  |
|  | 進樣器組件堵塞.                  | 清潔或更換噴油器。如果拆下喉頭，則更換整個組件.  |
| <b>Salty Water</b>                     | 進樣器堵塞.                    | 更換進樣器濾網，噴嘴和喉管.  |
|  | 水壓低.                      | 維持最低壓力30 psi (2.1 bar) .  |
|  | 排液管或流量控制受到限制.             | 取消限制.   |
|  | 鹽水線受限制或捲曲                 | 取消限制，如果壓接則更換.   |
|  | 鹽水櫃中水過多.                  | 驗證相對於鹽設定的正確水位。估計水量應為2-12英寸。檢查鹽水管線和配件是否鬆動.                                       |
|  | 進料源間歇性壓降.                 | 在設備的進水管線上安裝止回閥（首先檢查當地的水暖代碼）.  |
|  | 鹽水閥將水滴回鹽水罐.               | 清潔鹽水閥殼體，更換活塞組件.   |
| <b>Controller Error Messages</b>       | “E1” 找不到家.                | 通過拔下變壓器的電源並重新插入電源來重啟電源。它將再次尋找Home。確保將控制器完全推到蓋板上.                                |
|  | “E2” 電機錯誤.                | 所有電線均應拔下並重新插入，順序依次為電動機，傳感器和電源線。插入電動機並重啟電源。如果已經插入，則說明電動機接線或電動機插頭有故障。這也可能是計算機的問題. |
|  | “E3” 原點偏移.                | 磁盤未在正確的起始位置啟動。循環電源控制器將自動嘗試通過找到“歸位”並繼續再生來使其自身復位。確保將控制器完全推到蓋板上.                   |
|  | “E4” 在家鎖.                 | 齒輪齒未嚙合，齒輪已脫開或閥門中堵塞。重啟電源以重置.   |
|  | “E5” 記憶體錯誤.               | 更換控制器.  |

該產品的效率符合 NSF / ANSI 44 標準。規定的效率僅在指定的鹽量和 7.0 gpm ( 26.5 L / min ) 時有效:

| Model          | 額定效率                           | 鹽用量            | 該劑量的容量                   |
|----------------|--------------------------------|----------------|--------------------------|
| Water Purifier | 5,210 grains/lb (742 grams/kg) | 1 lb (0.45 kg) | 5,210 grains (338 grams) |

效率高的軟水器是一種按需求啟動的再生軟水器，還符合旨在將其運行中使用的再生鹽水和水的量降至最低的特定性能規格。

效率等級的軟水器的額定鹽效率應不低於每磅鹽 3,350 粒總硬度交換（基於 NaCl 當量）（每公斤鹽 477 克總硬度交換），並且不得輸送更多鹽比其列出的評級。

效率是通過 NSF / ANSI 44 中描述的實驗室測試來衡量的。該測試代表了系統可以達到的最大可能效率。操作效率是安裝系統後獲得的實際效率。由於個別應用因素（包括水硬度，水的使用以及其他降低軟化劑容量的污染物）的影響，該效率通常低於效率

### 減少特定污染物的能力

| 物質名稱           | USEPA 最高<br>污染物水平 | 進水挑戰等級            |
|----------------|-------------------|-------------------|
| Barium         | 2.0 mg/L          | 10 +/- 10% mg/L   |
| Radium 226/228 | 5 pCi/L           | 226/228: 25 pCi/L |

### 鹽量範圍

| Model          | 最小容量/鹽           | 中容量/鹽              | 最大容量/鹽             |
|----------------|------------------|--------------------|--------------------|
| Water Purifier | 5,210 grains/1lb | 28,775 grains/8 lb | 35,000 grains/15lb |

|   | Water Purifier                       |
|---|--------------------------------------|
| 規格  | 35,000 Grain Capacity Water Softener |
| 最大容量-穀物                                     | 35,000                               |
| 最大補償硬度-gpg (mg / L)                         | 90                                   |
| 最大減少鐵含量-ppm <sub>5,6</sub>                  | 10                                   |
| 最低pH-標準單位                                   | 7                                    |
| 最高氯 - ppm                                   | 0                                    |
| 水和環境溫度最低-最高-°F (°C)                         | 40/120 (4/49)                        |
| 水壓最小值-最大值-磅/平方英寸                            | 20/120 (1.4/8.3)                     |
| 再生期間最大排水量 gpm (L / min)                     | 2 (7.6)                              |
| 反沖洗的最小水流量 gpm (L / min)                     | 2 (7.6)                              |
| 服務流量 (@ 15 psi (1.0 bar)) 下降 -gpm (L / min) | 7.5                                  |
| 高效鹽定型-去除了磅/穀物 (去除了公斤/克)                     | 3/13500 (1.4/875)                    |
| 高效鹽定型-再生總長度-min / gal (min / L)             | 27.5/21 (27.5/80)                    |
| 大容量鹽設定-去除磅/穀物 (kg / 克 removed)              | 7/26300 (3.2/1700)                   |

|                                   | Water Purifier               |
|-----------------------------------|------------------------------|
| 大容量鹽設定-再生總長度-min / gal (min / L)  | 33/25 (33/95)                |
| 再生總長度 (出廠設置) -min / gal (min / L) | 27.5/21 (27.5/80)            |
| 控制器類型                             | 2.7" monochrome touch screen |
| 電氣額定值                             | 115V, 60 Hz                  |
| 管道連接 (NPT)                        | 1" male NPT                  |
| 鹽存儲-磅 (kg)                        | 200                          |
| 身高-英寸 (厘米)                        | 32 (83.6)                    |
| 佔地面積-英寸 (厘米)                      | 22.8 X 18.1 (57.8 x 46)      |
| 運輸重量-約-磅 (公斤)                     | 95 (43)                      |
| 超濾-磅 (kg)                         | 1.5 (0.7)                    |
| 碳磅(kg)                            | 0                            |
| 細目樹脂-立方英尺 (L)                     | 1 (28.3)                     |

# A.O.史密斯熱水器 保固書

產品型號：Water Soft

產品序號：\_\_\_\_\_ 購買日期：\_\_\_\_\_

▲注意：請用戶確實核對此產品之購買日期及產品序號是否相符，以及產品序號不可有塗改，避免權益受損。

## 一、保固期

家庭用全機保固一年，營業用全機保固一年。

## 二、保固條件

用戶請遵循以下規定，否則將失去保固服務的權利。

1. 用戶應通過合法途徑在合法的零售商處購得本產品。
2. 此保固書需加蓋服務商公司章。
3. 用戶應同時保存購貨發票和保固書。
4. 機器的使用應嚴格按照隨機附之操作說明書使用。
5. 用戶應確保在適合的使用條件下使用本產品。

## 三、例外條件

以下之一情況發生產品故障或損壞不屬於本公司保固範圍

1. 透過非法途徑或非法手段獲得本產品。
2. 發票遺失或保固書遺失，且不能提供相關購買證明資料。
3. 保固書上的機器序號未填或與機體本身序不相符的機器。
4. 用戶自行安裝造成故障或損壞。
5. 用戶不合理使用，違反“保固服務規定及操作說明書”使用造成故障或損壞。
6. 超出正常使用條件，強行使用本產品造成故障或損壞的(例如電壓超出或低於正常的允許波動範圍，大於 105V 或小於 115V；水壓過高)。
7. 人為造成(有意或無意)的機器傷害。
8. 不可抗力對機器造成的損害(例如自然災害)。

## 四、保固服務

在保固期內，且符合保固條件，及不違反例外條件的情況下，機器在出現故障或損壞，公司將根據規定提供全方位的保固服務，保固服務將包括：

1. 免費修理故障機器
2. 免費更換故障配件

## 五、保固服務程序

當用戶使用本公司產品時發現故障現象，在確認各項條件符合要求後，應即時撥打本公司的服務專線報修 02-26821216 (週一至週日 AM 9:00 ~ PM 21:00)或上網留言，本公司將盡快回覆於您，以下為服務信箱 [service@aosmith.com.tw](mailto:service@aosmith.com.tw)。

當維修人員到府服務時，並向服務人員敘述使用狀況和故障情況，確實核對機器後，服務人員實施相應檢查、維修工作。

- 如果故障原因非保固期，用戶應根據服務人員出示的收費標準繳納費用。
- 如果用戶對服務過程有異議或問題，可撥打本公司的服務專線諮詢 02-26821212。

銷售單位蓋章處：



台灣總代理 欣能能源科技有限公司

A.O. Smith Water Products Company

Add : 新北市板橋區溪城路105號9樓

Email : [service@aosmith.com.tw](mailto:service@aosmith.com.tw)

Web : [www.aosmith.com.tw](http://www.aosmith.com.tw)

售後服務官方LINE : @aosmith\_service

售後服務專線 : (02)2682-1216

全台服務專線 : (02)2682-1212

