

A.O.SMITH

史密斯

ELJH-80/100

使用說明書

用戶必讀

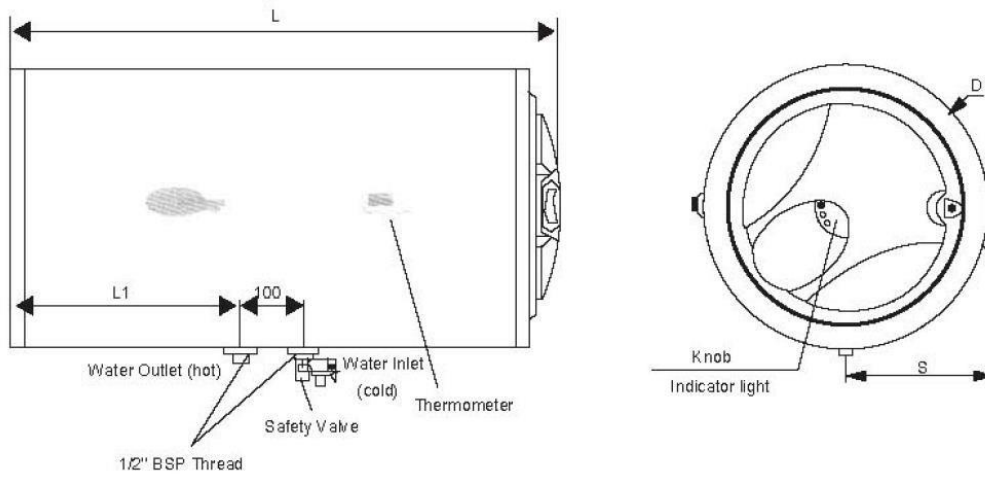
- 在安裝和使用產品之前，請您仔細閱讀說明書，並務必保存好此說明書以備將來參考使用。
- 如用戶自行安裝本公司的產品，或使用自備的安裝材料安裝本公司產品，由此導致的包括管路洩漏、機台掉落、安裝不良影響熱泵的正常運轉和使用性能，和對產品本體造成不良影響或損壞等後果以及因此所產生的一切損失，本公司恕不承擔任何賠償及法律責任。
- 產品安裝使用後，用戶應根據使用情況經常進行檢查和進行必要的維護，如有異常，應向本公司售後服務部門報修，以確保產品正常、安全、可靠的運轉。
- 為使用安全，不可私自變動其安裝位置，嚴禁堵塞其出口。
- 一旦發生產品以外的接地系統異常情況時，應立即停止使用熱泵，並立即撥打本公司的服務專線 02-26821212。
- 本電器不預期供生理、感知、心智能力、經驗或知識不足之使用者(包含孩童)使用，除非在對其負有安全責任的人監護或指導之下安全使用
- 孩童應受監護，以確保孩童不嬉玩電器
- 水可能從洩壓裝置之排放管滴出，此排放管必須開放至大氣，洩壓裝置應定期操作以移除石灰沉澱物，並確認沒有被堵塞
- 警告:勿連接任何洩壓裝置至熱水器的通氣管

設備名稱：儲備型電熱水器 Equipment name		型號(型式)：ELJH-100 ELJH-80 Type designation (Type)				
單元Unit	限用物質及其化學符號 Restricted substances and its chemical symbols					
	鉛 Lead (Pb)	汞 Mercury (Hg)	鎘 Cadmium (Cd)	六價鉻 Hexavalent chromium (Cr ⁶⁺)	多溴聯苯 Polybrominated biphenyls (PBB)	多溴二苯醚 Polybrominated diphenyl ethers (PBDE)
外殼及組件	○	○	○	○	○	○
內膽及其組件	○	○	○	○	○	○
加熱管	○	○	○	○	○	○
保溫材料	○	○	○	○	○	○
遙控器及其他電器件	超出0.01 wt %	○	○	○	○	○
電源線、線束	○	○	○	○	○	○
螺釘、螺栓等緊固件	○	○	○	○	○	○
包裝印刷件	○	○	超出0.01 wt %	○	○	○
接頭及閥頭	超出0.01 wt %	○	○	○	○	○

備者 1. “超出 0.1 wt %” 及 “超出 0.01 wt %” 係指限用物質之百分比含量超出百分比含量基準值。
Note 1: “Exceeding 0.1 wt %” and “exceeding 0.01 wt %” indicate that the percentage content of the restricted substance exceeds the reference percentage value of presence condition.

備者 2. “○” 係指該項限用物質之百分比含量未超出百分比含量基準值。
Note 2: “○” indicates that the percentage content of the restricted substance does not exceed the percentage of reference value of presence.

備者 3. “—” 係指該項限用物質為排除項目。
Note 3: The “—” indicates that the restricted substance corresponds to the exemption.



規格參數

型號	ELJH-80	ELJH-100
額定容量(L)	75	92
額定電壓頻率(V/Hz)	220/60	
能源效率	5 級	5 級
額定功率(W)	2000	
內膽額定壓力(Mpa)	0.8	
水溫設置範圍(°C)	(30-75) ±5	
尺寸(mm)	Φ463 x H860	Φ463 x H1019
淨重(kg)	31	35
家用保固	全機 2 年 內膽 5 年	
營業用保固	全機 1 年 內膽 3 年	

安全特徵

雙極跳高溫極限

本熱水器採用一個人工復歸的雙極斷開高溫極限保護開關，當熱水器發生故障而導致溫度超過最高極限溫度時，高溫極限開關能迅速同時切斷電源火線和零線保證安全。

泄壓安全閥

本熱水器帶有一個泄壓安全閥，出廠時已由廠家預設為 0.8MPa 並不可調節。必須安裝在熱水器進水管的一側(即藍色堵帽側)。該閥門會在管道系統超過此壓力時自動泄壓。泄壓安全閥的導流管應連續向下安裝在無霜的環境中，同時導流管溢出的水位排入地漏。在任何情況下，導流管不能堵塞，應保持和空氣相通。

產品特點

溫控器

液體膨脹式溫控器，溫感迅速可靠，準確。通過外部的旋鈕來設定。調節水溫方便、快捷。

金圭特護內膽

AO 史密斯運用先進的防腐工藝，將特種硅化物均勻的塗在內膽表面，經 870 度高溫處理後與內壁為一體，形成金圭特護內膽。它能承受巨大的水流沖擊而不脫落、不破碎並使膽中的水與內膽完全隔離。

陽極棒

陽極棒保護採用鋼芯強力陽極棒，保護水箱經久耐用，大大延長熱水器的使用壽命。

注意

● 當您外出或長時間不使用熱水器時，再次使用熱水器之前請清洗熱水器的水箱，重新注水後接通熱水器電源就能自動恢復工作狀態。

● 如果熱水器在寒冷或環境溫度較低的環境中停機，必須將熱水器內水排空，以防凍結而損壞熱水器。

溫度壓力安全閥的功能檢測：溫度壓力安全閥為超壓安全保護裝置，在加熱過程中因水受熱膨脹導致壓力上升、或某個時段供水壓力超過其預設值，可能會在溫度壓力安全閥排泄口有水滴出，這是正常泄壓現象。在正常情況下應定期打開溫度壓力安全閥手柄（扳動溫度壓力安全閥的手柄），以去掉碳酸鈣沉積等，如有水流出則溫度壓力安全閥工作正常沒有堵塞，如無水流出請撥打服務熱線。

保養注意：

● 如需排空熱水器時，先關閉進水閥門，打開排水閥，扳動泄壓安全閥上手柄，即可從排

水閥排出水。

- 使用一定時間後，可進行一次水箱清洗，排除污垢。

具體操作步驟：(1)切斷電源。(2)關閉進水閥，打開出水閥和排汙閥將水箱記憶體水排盡。

(3)打開進水閥沖洗幾分鐘後關閉排汙閥，確保水箱內充滿水後再關閉出水閥。

- 經常查看熱水器及其周圍有無積水。若發現有水溢漏，請撥打服務熱線。

- 熱水器設有高溫極限開關，在不正常超溫狀態下，高溫極限開關會立即動作，令熱水器停止工作，不能自動設定，請撥打服務熱線。

- 熱水器安裝前，首先要確定電熱水器功率與其電表容量及電源配線是否匹配。

- 熱水器一定要可靠接地，嚴禁將地線接在零線上或自來水管上。

- 若熱水器的溫度壓力安全閥已由廠方安裝，為了使用安全，不可私自更改其安裝位置或堵截其出口。

50°C以上的熱水可導致燙傷，請注意在使用熱水前，先用手測試水溫，混合冷水調至適合的水溫使用。

- 溫度壓力安全閥的泄壓口溫度可能會對你的身體造成燙傷

保養說明

警告：在打開熱水器或對熱水器進行維修前，請務必拔掉電源插頭。

保養：

- 如需排空熱水器時，先關閉進水閥門，打開排水閥，扳動泄壓安全閥上手柄，即可從排水閥排出水。

- 使用一定時間後，可進行一次水箱清洗，排除污垢。

具體操作步驟：(1)切斷電源。(2)關閉進水閥，打開出水閥和排汙閥將水箱記憶體水排盡。

(3)打開進水閥沖洗幾分鐘後關閉排汙閥，確保水箱內充滿水後再關閉出水閥。

- 經常查看熱水器及其周圍有無積水。若發現有水溢漏，請撥打服務熱線。

- 熱水器設有高溫極限開關，在不正常超溫狀態下，高溫極限開關會立即動作，令熱水器停止工作，不能自動重定，請撥打服務熱線。

故障檢修

現象	可能的原因	處理方法
漏水	冷(熱)水供應連接管、安全閥等的連接處密封不良	緊固好密封件等
	供水管道或其它裝置洩漏	檢查熱管道介面和其它裝置介面
水溫低，熱水不足或沒有	熱水器電源沒有接通	接通電源
	溫控器溫度設置過低	調節可調溫控器
	出水量與熱水器功率不相配	減少熱水使用量或熱水器增容
	供水水溫較低（冬季）	延長加熱時間
	水系統有洩漏	修補滲漏處
	高溫控制器動作	撥打服務熱線
水溫過熱	可調溫控器溫度設置過高	撥打服務熱線，請專業人員調節可調溫控器或增加冷水混合量
	溫度控制系統故障	撥打服務熱線

A.O.史密斯熱水器 保固書

產品型號：ELJH-80/100

產品序號：_____ 購買日期：_____

▲注意：請用戶確實核對此產品之購買日期及產品序號是否相符，以及產品序號不可有塗改，避免權益受損。

一、保固期

家庭用全機保固兩年，營業用全機保固一年。

二、保固條件

用戶請遵循以下規定，否則將失去保固服務的權利。

1. 用戶應通過合法途徑在合法的零售商處購得本產品。
2. 此保固書需加蓋服務商公司章。
3. 用戶應同時保存購貨發票和保固書。
4. 機器的使用應嚴格按照隨機附之操作說明書使用。
5. 用戶應確保在適合的使用條件下使用本產品。

三、例外條件

以下之一情況發生產品故障或損壞不屬於本公司保固範圍

1. 透過非法途徑或非法手段獲得本產品。
2. 發票遺失或保固書遺失，且不能提供相關購買證明資料。
3. 保固書上的機器序號未填或與機體本身序不相符的機器。
4. 用戶自行安裝造成故障或損壞。
5. 用戶不合理使用，違反“保固服務規定及操作說明書”使用造成故障或損壞。
6. 超出正常使用條件，強行使用本產品造成故障或損壞的(例如電壓超出或低於正常的允許波動範圍，大於 230V 或小於 210V；水壓過高)。
7. 人為造成(有意或無意)的機器傷害。
8. 不可抗力對機器造成的損害(例如自然災害)。

四、保固服務

在保固期內，且符合保固條件，及不違反例外條件的情況下，機器在出現故障或損壞，公司將根據規定提供全方位的保固服務，保固服務將包括：

1. 免費修理故障機器
2. 免費更換故障配件

五、保固服務程序

當用戶使用本公司產品時發現故障現象，在確認各項條件符合要求後，應即時撥打本公司的服務專線報修 **02-26821216** (週一至週日 AM 9:00 ~ PM 21:00)或上網留言，本公司將盡快回覆於您，以下為服務信箱：service@aosmith.com.tw。

當維修人員到府服務時，並向服務人員敘述使用狀況和故障情況，確實核對機器後，服務人員實施相應檢查、維修工作。

- 如果故障原因非保固期，用戶應根據服務人員出示的收費標準繳納費用。
- 如果用戶對服務過程有異議或問題，可撥打本公司的服務專線諮詢 **02-26821212**。

銷售單位蓋章處：

--



台灣總代理 欣能能源科技有限公司

A.O. Smith Water Products Company

Add : 新北市板橋區溪城路105號9樓

Email : service@aosmith.com.tw

Web : www.aosmith.com.tw

售後服務官方LINE : @aosmith_service

售後服務專線 : (02)2682-1216

全台服務專線 : (02)2682-1212

