

A.O.SMITH

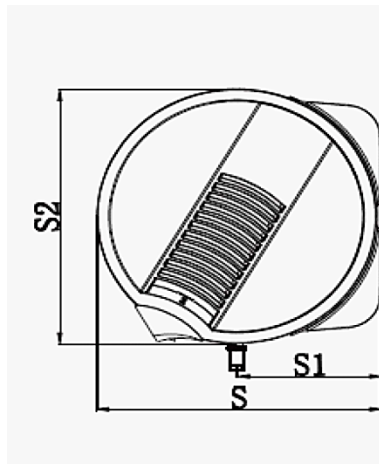
史密斯

HPW-60/80AT2
使用說明書

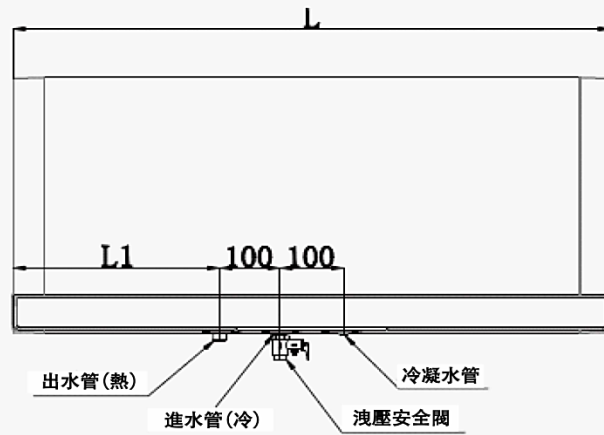
用戶必讀

- 在安裝和使用本產品之前，請您仔細閱讀說明書，並務必保存好此說明書以備將來參考使用。
- 如用戶自行安裝本公司的產品，或使用自備的安裝材料安裝本公司產品，由此導致的包括管路洩漏、機台掉落、安裝不良影響熱水器的正常運轉和使用性能，和對產品本體造成不良影響或損壞等後果以及因此所產生的一切損失，本公司恕不承擔任何賠償及法律責任。
- 產品安裝使用後，用戶應根據使用情況經常進行檢查和進行必要的維護，如有異常，應向本公司售後服務部門報修，以確保產品正常、安全、可靠的運轉。
- 為使用安全，不可私自變動其安裝位置，嚴禁堵塞其出口。
- 一旦發生產品以外的接地系統異常情況時，應立即停止使用熱泵，並立即撥打本公司的服務專線 02-26821212。
- 建議最大進水壓力為 0.3(Mpa)、最小進水壓為 0.1(Mpa)
- 水可能從洩壓裝置之排放管滴出，此排放管必須開放至大氣，洩壓裝置應定期操作以移除石灰沉澱物，並確認沒有被堵塞
- 警告:勿連接任何洩壓裝置至熱水器的通氣管

HPW-80AT2 側視圖



正視圖



規格表

型號	L(mm)	S(mm)	S1(mm)	S2(mm)	L1(mm)
HPW-60AT2	837	473	241	465	299
HPW-80AT2	992	473	241	465	344

表二 規格參數

型號	額定容量 (L)	額定電壓(V)/額定頻率(Hz)	額定輸入功率(W)/額定電流(A)			熱水制熱量(W)		
			節能模式	雙能速熱模式	MAX 增容功能	省電加熱模式	雙能速熱模式	MAX 增容功能
HPW-60AT2	60 L	220 / 60	210 / 0.95	2210/10	3000/13.7	540	2540	3000
HPW-80AT2	80 L							

表三 規格參數

型號	內膽額定壓力 (kg/cm ²)	水溫設置範圍 (°C)	節能模式環境應用範圍 (°C)	省電模式水溫運行範圍(°C)	冷媒名稱	冷媒充入量(g)	噪音值 (dB (A))	淨重 (KG)
HPW-60AT2	8	35~75	10~43	10-55	R134a	123	< 40	42
HPW-80AT2								45

滿足熱泵開啟和運轉的條件

開啟範圍：13°C≤環境溫度 RT7≤43°C

運轉範圍：10°C≤環境溫度 RT7≤44°C

HPW-AT2 在 Efficiency(省電加熱)模式下 (即熱泵單獨工作) 最高能將水溫加熱到 55°C。

安全特徵

雙極跳高溫極限：

本熱泵採用一個人工重定的雙極斷開高溫極限保護開關，當熱泵發生故障而導致溫度超過最高極限溫度時，高溫極限開關能迅速同時切斷電源火線和中性線保證安全。如發生此現象，請撥打服務專線。

洩壓安全閥：

本熱泵帶有一個洩壓安全閥(參見圖一)，型號為 G1/2-0.8，出廠時已由原廠預設為 8kg/cm² 並不可調節。必須安裝在熱泵進水管的一側(即藍色堵帽側)。該閥門會在管道系統超過此壓力時自動洩壓。洩壓安全閥和冷凝水的導流管連接，應連續向下安裝在無霜的環境中，同時，導流管必須直接和排水孔相連。在任何情況下，導流管不能堵塞、扭曲，應保持和空氣相通。

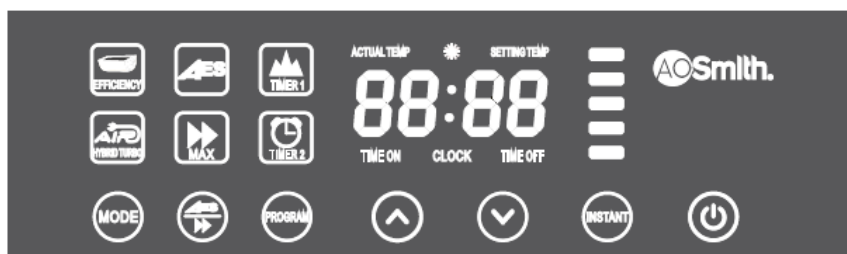
三級斷電保護裝置：

如果萬一發現熱泵自身及外部接地系統異常，三級斷電保護裝置將瞬間切斷熱泵與供電電路的一切連接。

功能說明

操作面板

遙控器



溫度設定預設值—70°C (設定範圍 35-75°C)

出廠設定定時時段一—21:00~8:00 出廠設定定時時段二—12:00~21:00

時鐘預設值—12:00

1.MODE(模式)

HPW-AT 系列熱水器具備兩種加熱方式：

Efficiency (省電加熱) 和 **Hybrid Turbo (雙能速熱)** 模式；

熱水器預設狀態為 Efficiency (省電加熱) 模式，按“MODE”鍵可以循環選擇加熱模式。

	省電加熱		雙能速熱	
	滿足熱泵 工作條件	不滿足熱泵 工作條件	滿足熱泵 工作條件	不滿足熱泵 工作條件
製熱量	540w	2000w	2540w	2000w

滿足熱泵工作條件的時候：

Efficiency (省電加熱) 模式下，空氣能熱泵單獨工作。


Hybrid Turbo (雙能速熱) 模式下，空氣能熱泵和電加熱一起工作。

2.  開機狀態下，透過按操作面板上的  鍵，可以循環選擇使用 AES 功能、MAX 增容功能、或是 AES 和 MAX 增容同時使用。

AES：開啟 AES 功能後，機器會自動記憶用戶的大量用水習慣，判定下一次的大量用水時間，並提前加熱，保證在下一個大量用水時間點機器內有熱水，其餘時間機器將內膽裡的水溫保持在一個相對較低的水準（40°C左右），避免了大量散熱。需注意所有定時模式不可與 AES 與同時進行。

MAX 增容：開啟動 MAX 增容功能後，當用戶有大量用水時（例如長時間洗澡）機器會自動開啟加熱棒進行加熱，為用戶提供更多的熱水量。

3. PROGRAM(預約)

按  鍵先顯示時鐘，此時可以按“PROGRAM”鍵在“TIMER1（定時一）—TIMER2（定時二）—TIMER1+TIMER2”之間循環選擇。

在不同的定時模式下可以設置時鐘和定時數據，其中，時鐘數據設定必須在無定時模式下進行，定時數據設定必須在各自對應的模式下進行。

時鐘（CLOCK）設定：（在無定時模式下）

長按“PROGRAM”鍵→小時數位閃爍→按“^”或“v”進行小時設定→“^”或“v”進行分鐘設定→分鐘數開始閃爍再按→“PROGRAM”鍵退出時鐘設定狀態

定時（TIMER1、TIMER2）設定：（在定時模式下）

長按“PROGRAM”鍵→“TIME ON”和小時和分鐘同時閃爍→10秒之內

按“^”或“v”鍵→分鐘數字值增加30或減少30，小時數字隨分鐘設置相應增加或減小。→

再按“PROGRAM”鍵→TIME OFF與時間資料閃爍→按“^”或“v”→分鐘數字值增加30或減少30，小時數字隨分鐘設置相應增加或減小→再按“PROGRAM”退出定時設定

4. INSTANT(即時)

按下“INSTANT”鍵，機器立即進入“電加熱+熱泵”或者“純電熱”的快速加熱模式加熱，達到設定溫度後退出即時功能，恢復到原設定狀態，“INSTANT”功能是一次性的，用戶設定的定時或者 AES 等模式均不會被破壞。

5. 覆歸

先斷電，再插電，然後同時按住“PROGRAM”+“INSTANT”8秒，設定溫度、時鐘時間、定時時段等設置數據復位到預設值，同時清除 AES 記憶用水時段記憶，清除所有故障代碼，工作模式恢復到普通狀態。

使用說明

*使用熱泵前請確認是否已經注滿水，電源插頭是否已經連接好。

*務必使熱泵就位後靜置 30 分鐘以上，再接通電源。

- ✓ 運轉模式：熱水器安裝固定後需靜置 30 分鐘以上才可開機，機組出廠設定為 Efficiency (省電加熱) 模式，開機後若滿足熱泵開啟條件，則三分鐘左右之後，風扇、壓縮機會相繼啟動，若不滿足熱泵開啟條件，則加熱棒先啟動加熱，滿足熱泵啟動條件後再自動切換到熱泵加熱，在任何一種加熱狀態下，加熱時加熱指示燈都會亮；另外可通過控制台上的“MODE”鍵將節能模式運轉切換到 Hybrid Turbo (雙能速熱) 模式運轉。



- ✓ 傾聽聲音：機組開機後，需仔細傾聽運轉有無異響，主要是要聽有無來自壓縮機或風扇的異響，若有需立即斷電停機，查找原因，問題解決後再開機試運轉。
- ✓ 時鐘 (CLOCK) 設置：第一次開機時，在設置“TIMER1”、“TIMER2”功能前應先設置好電子控制器的當地的標準時間。
- ✓ 確認水閥開啟：調試結束後，再次檢查確認熱水器進水閥是否完全打開。

A.O.史密斯熱泵熱水器 保固書

產品型號：HPW-60/80AT2

產品序號：_____ 購買日期：_____

▲注意：請用戶確實核對此產品之購買日期及產品序號是否相符，以及產品序號不可有塗改，避免權益受損。

銷售單位蓋章處：

一、保固期

家庭用全機保固二年，營業用全機保固一年。

二、保固條件

用戶請遵循以下規定，否則將失去保固服務的權利。

1. 用戶應通過合法途徑在合法的零售商處購得本產品。
2. 此保固書需加蓋服務商公司章。
3. 用戶應同時保存購貨發票和保固書。
4. 機器的使用應嚴格按照隨機附之操作說明書使用。
5. 用戶應確保在適合的使用條件下使用本產品。

三、例外條件

以下之一情況發生產品故障或損壞不屬於本公司保固範圍

1. 透過非法途徑或非法手段獲得本產品。
2. 發票遺失或保固書遺失，且不能提供相關購買證明資料。
3. 保固書上的機器序號未填或與機體本身序不相符的機器。
4. 用戶自行安裝造成故障或損壞。
5. 用戶不合理使用，違反“保固服務規定及操作說明書”使用造成故障或損壞。
6. 超出正常使用條件，強行使用本產品造成故障或損壞的(例如電壓超出或低於正常的允許波動範圍，大於 230V 或小於 210V；水壓過高)。
7. 人為造成(有意或無意)的機器傷害。
8. 不可抗力對機器造成的損害(例如自然災害)。

四、保固服務

在保固期內，且符合保固條件，及不違反例外條件的情況下，機器在出現故障或損壞，公司將根據規定提供全方位的保固服務，保固服務將包括：

1. 免費修理故障機器
2. 免費更換故障配件

五、保固服務程序

當用戶使用本公司產品時發現故障現象，在確認各項條件符合要求後，應即時撥打本公司的服務專線報修 **02-26821216** (週一至週日 AM 9:00 ~ PM 21:00)或上網留言，本公司將盡快回覆於您，以下為服務信箱 service@aosmith.com.tw。

當維修人員到府服務時，並向服務人員敘述使用狀況和故障情況，確實核對機器後，服務人員實施相應檢查、維修工作。

- 維修結束，客戶應在維修單上簽署意見，並簽名確認；如果有疑問請即時向服務人員詢問清楚。
- 如果故障原因非保固期，用戶應根據服務人員出示的收費標準繳納費用。
- 如果用戶對服務過程有異議或問題，可撥打本公司的服務專線諮詢 **02-26821212**。



台灣總代理 欣能能源科技有限公司

A.O. Smith Water Products Company

Add : 新北市板橋區溪城路105號9樓

Email : service@aosmith.com.tw

Web : www.aosmith.com.tw

售後服務官方LINE : @aosmith_service

售後服務專線 : (02)2682-1216

全台服務專線 : (02)2682-1212

